



Professional GFP 18V-10

Robert Bosch Power Tools GmbH
70538 Stuttgart
GERMANY

www.bosch-pt.com

1 609 92A 9TA (2025.09) 0 / 23



1 609 92A 9TA



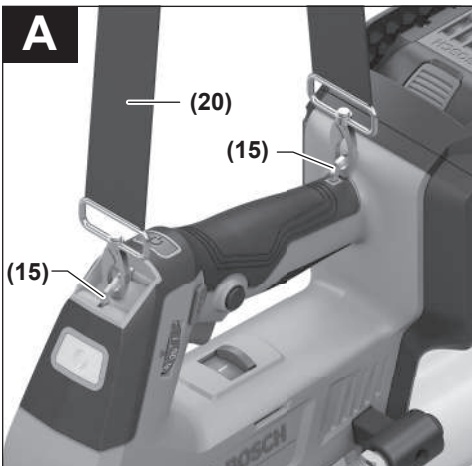
kk Пайдалану нұсқаулығының
түпнұсқасы

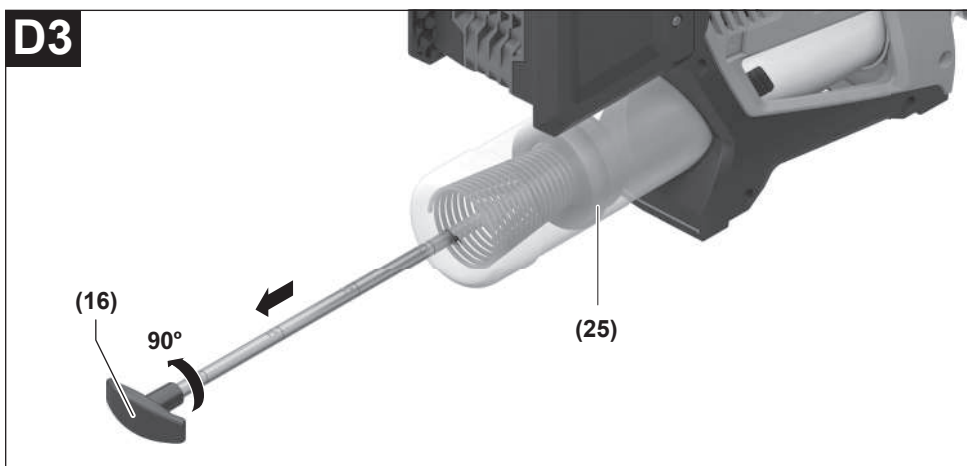
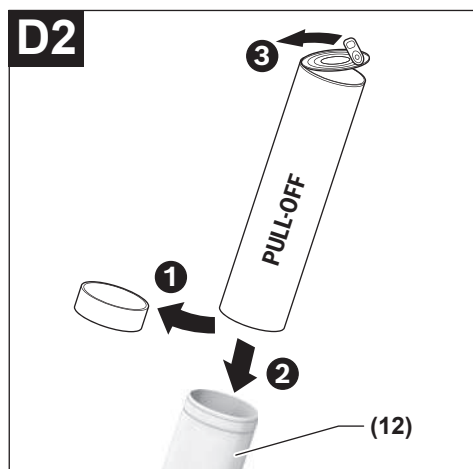
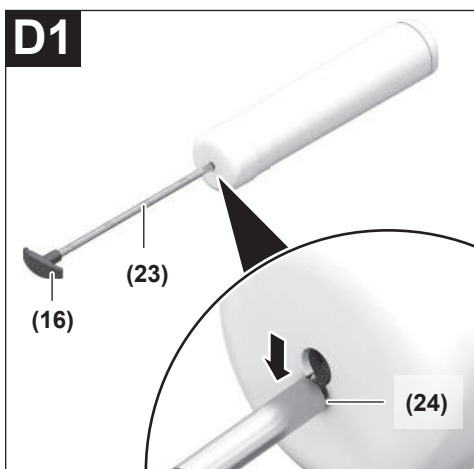
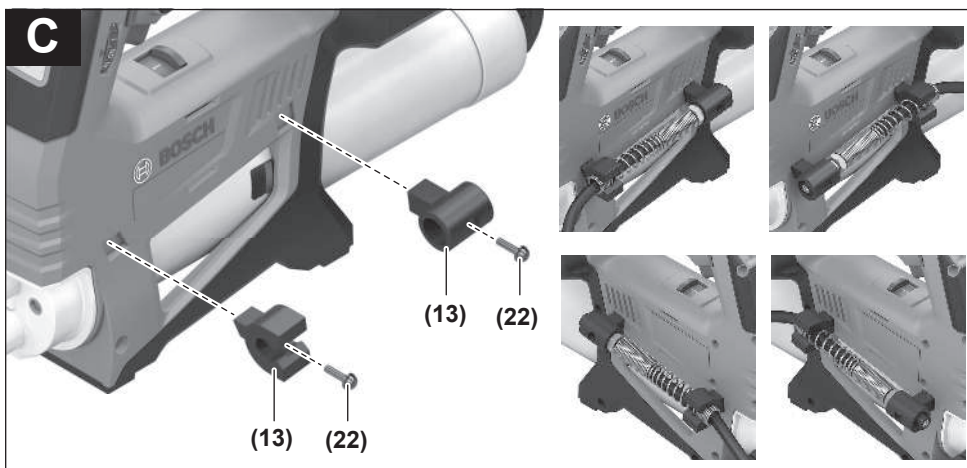


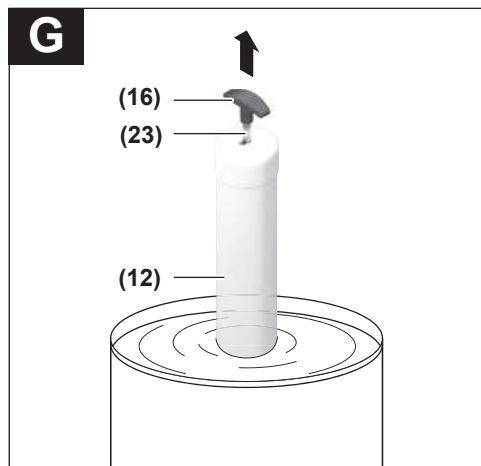
Қазақ Бет 8

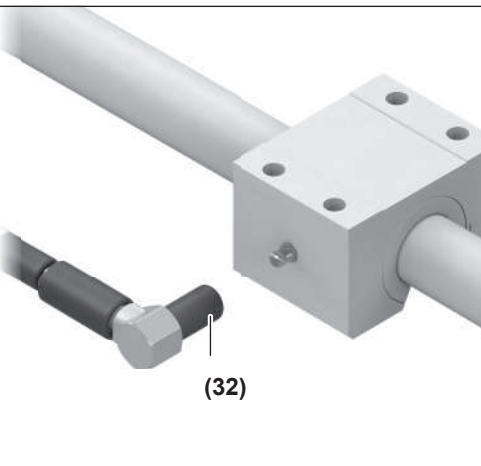
CE |











Қазақ

Еуразия экономикалық одағына (Кеден одағына) мүше мемлекеттер аумағында қолданылады

Өндірушінің өнім үшін қарастырған пайдалану құжаттарының құрамында пайдалану жөніндегі осы нұсқаулық, сонымен бірге қосымшалар да болуы мүмкін.

Сәйкестікті растау жайлы ақпарат қосымшада бар.

Өнімді өндірген мемлекет туралы ақпарат өнімнің корпусында және қосымшада көрсетілген.

Өндірілген мерзімі Нұсқаулық мұқабасының соңғы бетінде көрсетілген.

Импорттерге қатысты байланыс ақпарат өнім қаптамасында көрсетілген.

Өнімді пайдалану мерзімі

Өнімнің қызмет ету мерзімі 7 жыл. Өндірілген мерзімнен бастап (өндіру күні зауыт тақтайшасында жазылған) істетпей 5 жыл сақтағаннан соң, өнімді тексерусіз (сервистік тексеру) пайдалану ұсынылмайды.

Көрсетілген қызмет ету мерзімі тұтынушы аталмыш нұсқаулықтың талаптарын орындаған жағдайда ғана жарамды болады.

Істен шығу себептерінің тізімі

- көп ұшқын шықса, пайдаланбаңыз
- қатты діріл кезінде пайдаланбаңыз
- тоқ сымы бұзылған немесе оқшаулаусыз болса, пайдаланбаңыз
- өнім корпусынан тікелей түтін шықса, пайдаланбаңыз

Пайдаланушының мүмкін қателіктері

- тұтқасы мен корпусы бұзылған болса, өнімді пайдаланбаңыз
- жауын – шашын кезінде сыртта пайдаланбаңыз
- корпус ішіне су кірсе құрылғыны қосушы болмаңыз

Шекті күй белгілері

- тоқ сымының тозуы немесе зақымдануы
- өнім корпусының зақымдалуы

Қызмет көрсету түрі мен жиілігі

- Әр пайдаланудан соң өнімді тазалау ұсынылады.

Сақтау

- құрғақ жерде сақтау керек
- жоғары температура көзінен және күн сәулелерінің әсерінен алыс сақтау керек
- сақтау кезінде температураның кенет ауытқуынан қорғау керек
- орамасыз сақтау мүмкін емес
- сақтау шарттары туралы қосымша ақпарат алу үшін MEMCT 15150-69 (шарт 1) құжатын қараңыз

- +5-ден +40 °C-қа дейін температурасында қоймада өндірушінің қаптамасында сақтаңыз. Салыстырмалы ылғалдылық 80 % -дан аспауы тиіс.

Тасымалдау

- тасымалдау кезінде өнімді құлатуға және кез келген механикалық ықпал етуге қатаң тыйым салынады
- босату/жүктеу кезінде пакетті қысатын машиналарды пайдалануға рұқсат берілмейді
- тасымалдау шарттары талаптарын MEMCT 15150-69 (5 шарт) құжатын оқыңыз
- Қоршаған орта температурасы –50 °C-тан +50 °C-қа дейін тасымалдау рұқсат етілген. Салыстырмалы ылғалдылық 100 % -дан аспауы тиіс.

Қауіпсіздік нұсқаулары

Электр құралдары үшін жалпы қауіпсіздік нұсқаулары

⚠ ЕСКЕРТУ

Осы электр құралының жинағындағы ескертулерді,

нұсқауларды, суреттерді және сипаттамаларды оқыңыз. Барлық техникалық қауіпсіздік нұсқаулықтарын орындамау тоқтың соғуына, өрт және/немесе ауыр жарақаттануларға алып келуі мүмкін.

Болашақ жұмыстар үшін қауіпсіздік нұсқаулықтары мен ескертпелерді сақтап қойыңыз.

Қауіпсіздік нұсқаулықтарында пайдаланылған Электр құрал атауының желіден қуат алатын электр құралдарына (желілік кабелі менен) және аккумулятордан қуат алатын электр құралдарына (желілік кабелі жоқ) қатысы бар.

Жұмыс орнының қауіпсіздігі

- ▶ **Жұмыс орнын таза және жарық ұстаңыз.** Ластанған және қараңғы жайларда сәтсіз оқиғалар болуы мүмкін.
- ▶ **Электр құрылғысын жарылатын атмосферада пайдаланбаңыз, мысалы, жанатын сұйықтық, газ немесе шаң бар болғанда.** Электр құрал ұшқындарды жасайды, ал олар шаң немесе буларды жандыруы мүмкін.
- ▶ **Балалар мен бақылаушыларды электр құралынан алыс ұстаңыз.** Алданулар бақылау жоғалуына алып келуі мүмкін.
- ▶ **Жабдық тұрмыстық жағдайларда, коммерциялық аймақтарда және қоғамдық жерлерде, зиянды және қауіпті өндірістік факторлар жоқ кіші электр тұтынуы бар өндірістік аймақтарында жұмыс істеу үшін арналған.**

Электр қауіпсіздігі

- ▶ **Электр айырлары розеткаға сай боулы тиіс. Айырды ешқашан ешқандай тәрізде өзгертпеңіз. Жерге қосылған электр құралдарымен адаптер айырларын пайдаланбаңыз.** Өзгертілмеген айырлар мен сәйкес розеткалар электр тұйықталуының қауіпін төмендетеді.
- ▶ **Құбырлар, радиаторлар, плиталар мен суытқыштар сияқты жерге қосылған беттерге тимеңіз.** Денеңіз

жерге қосылған болса жоғары тоқ соғу қауіпі пайда болады.

- ▶ **Электр құралдарды жаңбырда немесе ылғалды қоршауда пайдаланбаңыз.** Электр құралына кірген су тоқ соғу қауіпін жоғарылатады.
- ▶ **Кабельді тиісті болмаған ретте пайдаланбаңыз. Кабельді электр құралын тасу, көтеру немесе тоқтан шығару үшін пайдаланбаңыз. Кабельді ыстықтық, май, өткір қырлар және жылжымалы бөлшектерден алыс ұстамаңыз.** Зақымдалған немесе бытысып кеткен кабель тоқ соғу қауіпін жоғарылатады.
- ▶ **Электр құралын сыртта пайдаланғанда сыртқы жайлар үшін сай кабельді пайдаланыңыз.** Сыртта пайдалануға жарамды кабельді пайдалану тоқ соғу қауіпін төмендейді.
- ▶ **Егер электр құралын ылғалды жерде пайдалану керек болса, онда қорғайтын өшіру құрылғысы (RCD) арқылы қорғалған тоқ желісін пайдаланыңыз.** RCD пайдалану тоқ соғу қауіпін төмендетеді.

Жеке қауіпсіздік

- ▶ **Электр құралды пайдалануда абай болыңыз, жұмысыңызды бақылаңыз және парасатты пайдаланыңыз.** Электр құралды шаршаған кезде немесе есіртік, алкоголь немесе дәрі әсер еткен кезде пайдаланбаңыз. Электр құралын пайдалану кезінде аңсыздық ауыр жеке жарақаттануға алып келуі мүмкін.
- ▶ **Жеке қорғайтын жабдықтарды пайдаланыңыз. Әрдайым көз қорғанысын тағыңыз.** Шаң маскасы, сырғанбайтын қауіпсіздік аяқ киімдері, шлем немесе есту қорғаныштары сияқты қорғағыш жабдықтары тиісті жағдайларда қолданып жеке жарақаттануларды кемейтеді.
- ▶ **Кездейсоқ іске қосылудың алдын алу. Тоқ көзіне және/немесе батареялар жинағына қосудан алдын, құралды көтеру немесе тасудан алдын өшіргіш өшік күйде болуына көз жеткізіңіз.** Электр құралын саусақты өшіргішке қойып тасу немесе қосқышы қосулы электр құралын тоққа қосу сәтсіз оқиғаға алып келуі мүмкін.
- ▶ **Электр құралын қосудан алдын келген реттеу сынасын немесе кілтті алып қойыңыз.** Электр құралының айналатын бөлігінде қалған кілт немесе сына жеке жарақаттануға алып келуі мүмкін.
- ▶ **Көп күш істетпеңіз. Әрдайым тиісті таяныш пен тең салмақтылықты сақтаңыз.** Бұл күтілмеген жағдайларда электр құралдың бақылануын сақтайды.
- ▶ **Тиісті киім киіңіз. Бос киім мен әшекейлерді киймеңіз. Шашыңыз бен киімдерді жылжымалы бөлшектерден алыс ұстаңыз.** Бос киімдер, әшекейлер немесе ұзын шаш жылжымалы бөлшектер арқылы тартылуы мүмкін.
- ▶ **Егер шаң шығарып жинау жабдықтарына қосу құрылғылары берліген болса, онда олар қосулы**

болуына және тиісті ретте қолдануына көз жеткізіңіз. Шаң жинауды пайдалану шаңға байланысты зияндарды кемейтеді.

- ▶ **Аспаптарды жиі пайдаланып жақсы білгеннен соң масайрап кетпей қауіпсіздік принциптерін елемей отырмаңыз.** Абайсыз әрекет секунд ішінде ауыр жарақаттануға алып келуі мүмкін.
- ▶ **НАЗАР АУДАРЫҢЫЗ!** Энергиямен жабдықтаудың толықтай не жекелей тоқтатылуы немесе энергиямен жабдықтауды басқару тізбегінің ақаулануы салдарынан электр құралының жұмысында кідіріс пайда болған жағдайда, бұғатталмағандығына көз жеткізіп (болған жағдайда) барып, ажыратқышы **Выкл. (Өшіру)** қалпына келтіріңіз. **Желілік ашаны розеткадан шығарыңыз немесе алып – салмалы аккумуляторды ажыратыңыз.** Осы әрекет арқылы бақыланбайтын қайта іске қосылудың алдын аласыз.
- ▶ Аталмыш пайдалану жөніндегі нұсқаулыққа сәйкес білікті қызметкерлер құрамына электр құралын реттеу, монтаждау, қолданысқа енгізу және оған қызмет көрсету әрекеттерімен таныс тұлғалар жатады.
- ▶ Электр құралымен жұмыс істеуге 18 жасқа толған, техникалық сипаттаманы, пайдалану жөніндегі нұсқаулықты және қауіпсіздік ережелерін оқып шыққан тұлғаларға рұқсат етіледі.
- ▶ Дене, сезім немесе ақыл-ой қабілеттері шектеулі немесе тәжірибесі мен білімі жеткіліксіз адамдар олардың қауіпсіздігі үшін жауапты тұлғаның бақылауында болмаса немесе электр құралын пайдалану бойынша нұсқау алмаған болса, бұйымды пайдаланбауы тиіс.

Электр құралдарын пайдалану және күту

- ▶ **Құралды аса көп жүктемеңіз. Жұмысыңыз үшін жарамды электр құралын пайдаланыңыз.** Жарамды электр құралымен керекті жұмыс аймағында дұрыс әрі сенімді жұмыс істейсіз.
- ▶ **Ажыратқышы дұрыс емес электр құралын пайдаланбаңыз.** Қосуға немесе өшіруге болмайтын электр құралы қауіпті болып, оны жөндеу қажет болады.
- ▶ **Жабдықтарды реттеу, бөлшектерін алмастыру немесе электр құралдарын қоймаға қою алдында, ашаны қуат көзінен ажыратыңыз және/немесе аккумуляторды алмалы-салмалы болса, оны электр құралынан алып тастаңыз.** Бұл сақтық әрекеті электр құралдың байқаусыз қосылуына жол бермейді.
- ▶ **Пайдаланылмайтын электр құралдарды балалар қолы жетпейтін жайға қойыңыз. Осыларды білмейтін немесе осы ескертпелерді оқымаған адамдарға бұл құралды пайдалануға жол бермеңіз.** Тәжірибесіз адамдар қолында электр құралдары қауіпті болады.
- ▶ **Электр құралдарын мен керек-жарақтарын ұқыпты күтіңіз. Қозғалмалы бөлшектердің кедергісіз істеуіне және кептеліп қалмауына, бөлшектердің**

қауысыз немесе зақымдалмаған болуына, электр құралының зақымдалмағанына көз жеткізіңіз. Зақымдалған бөлшектері бар құралды пайдаланудан алдын жөндеңіз. Электр құралдарының дұрыс күтілмеуі жазатайым оқиғаларға себеп болып жатады.

- ▶ **Кескіш аспаптарды өткір және таза күйде сақтаңыз.** Дұрыс күтілген және кескіш жиектері өткір кескіш аспаптар аз кептеліп, кесілетін бетке оңай бағытталады.
- ▶ **Электр құралын, жабдықтарды, алмалы-салмалы аспаптарды және т.б. осы нұсқауларға сай пайдаланыңыз.** Сонымен жұмыс шарттарымен орындайтын әрекеттерге назар аударыңыз. Электр құралдарын арналмаған жұмыстарда пайдалану қауіпті.
- ▶ **Қолтұтқалар мен қармау беттерін құрғақ, таза және май мен ластан таза ұстаңыз.** Сырғанақ қолтұтқалар мен қармау беттері күтілмеген жағдайларда сенімді қолдану мен бақылауға жол бермейді.

Батарея құралын пайдалану және күту

- ▶ **Тек өндіруші сипаттаған зарядтағышмен қайта зарядтаңыз.** Батарея жинағының бір түріне сай зарядтағыш басқа батарея жинағымен қолдануда өрт қауіпіне адып келуі мүмкін.
- ▶ **Электр құралдарын тек арнайы тағайындалған батарея жинақтарымен пайдаланыңыз.** Кез келген басқа батарея жинақтарын пайдалану жарақаттану мен өрт қауіпіне алып келеді.
- ▶ **Егер батарея жинағы қолдануда болмаса, оны түйреуіш, тиын, кілт, шеге, бұранда немесе басқа кіші метал заттардан ұстаңыз, олар бір терминалдан басқасына байланыс жасауы мүмкін.** Батарея терминалдарын қосу күйік немесе өртке алып келуі мүмкін.
- ▶ **Дұрыс емес пайдалануда батареядан сұйықтық ағуы мүмкін, оған тимеңіз.** Егер тиіп қалсаңыз, сумен шайып тастаңыз. Егер сұйықтық көзге тиге дәрігерге хабарласыңыз. Батареядан шаққан сұйықтық қозу немесе күйіктерге алып келуі мүмкін.
- ▶ **Зақымдалған немесе өзгертілген батарея жинақтарын пайдаланбаңыз.** Зақымдалған немесе өзгертілген батареялар өртке, жарылуға немесе жарақаттуға алып келуі мүмкін кездейсоқ әрекеттерге алып келуі мүмкін.
- ▶ **Батарея жинағын немесе құралын өртке немесе қатты температураға салдырмаңыз.** 130 °C жоғары температураларда жарылыс болуы мүмкін.
- ▶ **Барлық зарядтау нұсқауларын орындап батарея жинағын нұсқауларда белгіленген температура ауқымынан тыс жағдайда зарядтамаңыз.** Дұрыс емес зарядтау немесе белгіленген ауқымнан тыс температурада зарядтау батареяны зақымдап өрт қауіпін жоғарылатуы мүмкін.

Қызмет көрсету

- ▶ **Электр құралына маманды жөндеуші тек бірдей қосалқы бөлшектермен қызмет көрсетуі керек.** Бұл электр құралының қауіпсіздігін сақталуын қамтамасыз етеді.
- ▶ **Зақымдалған батарея жинақтарын ешқашан пайдаланбаңыз.** Батарея жинақтарын тек өндіруші немесе өкілетті қызмет көрсету жабдықтаушысы арқылы орындалуы мүмкін.

Майлағыш шприцтерге арналған қауіпсіздік техникасының нұсқаулары

- ▶ **Майлағыш шприцті пайдалану кезінде қорғаныш қолғап, қорғаныш көзілдірік, көз қорғанысын және тайғанамайтын аяқ киімін киіп жүріңіз.**
- ▶ **Қолыңызды серіппелі қарнақтан алшақ ұстаңыз.** Майлағыш шприцті пайдалану кезінде қолыңыз қысылып қалуы мүмкін.
- ▶ **Майлағыш шприцті күн жарығының астында қалдырмаңыз.** Майлар мен майлағыш заттар тұтануы мүмкін.
- ▶ **Майлар мен майлағыштарды ашық жалын жанында немесе жылыту кезінде сақтамаңыз және пайдаланбаңыз.** Майлар мен майлағыштар тұтануы мүмкін.
- ▶ **Шлангінің 13–16 Нм тарту моментіне дейін бұрап орнатылғанына көз жеткізіңіз.** Әйтпесе шланг майлағыш шприцпен жұмыс істеген кезде босап қалуы мүмкін.
- ▶ **Толтырғыш клапан толтырғыш келте құбырмен үйлесімді болуы және кемінде 690 бар шамасындағы қысымға қолдау көрсетуі керек.** Осылайша майлағыш шприц пен төмен қысымды сорғының зақымдалуына жол бермейсіз.
- ▶ **Тек техникалық мәліметтерде келтірілген NLGI кластарына сәйкес келетін майларды пайдаланыңыз.** Май өндірушісінің нұсқауларын да ескеріңіз. Сұйық майлар сияқты басқа рұқсат етілмеген материалдар майлағыш шприцтен шығып кетуі және көзіңізге жарақат тигізуі немесе майлағыш шприцтің бұзылуына әкелуі мүмкін.
- ▶ **Пайдалану алдында май өндірушісінің нұсқауларын оқып шығыңыз және ескеріңіз.**
- ▶ **Майлағыш шприцте кез келген жұмыстарды орындамас бұрын (мысалы, картриджді ауыстыру) аккумуляторды электр құралынан шығарып алыңыз.** Ажыратқышты кездейсоқ басқан жағдайда, жарақат алу қаупі туындайды
- ▶ **Биік жерде пайдаланған жағдайда майлағыш шприцті құлаудан қорғайтын құралдармен жеткілікті бекітіңіз.** Осылайша майлағыш шприц құлаған жағдайда, мүлікке залал келтірудің және адамдарға жарақат тигізудің алдын алуға болады. Иық белдігін құлаудан қорғайтын құрал ретінде пайдалануға болмайды.

- ▶ **Өр пайдалану алдында майлағыш шприц пен шлангіні тексеріңіз. Майлағыш шприцте немесе шлангіде зақымдар немесе тозған жерлер анықталған жағдайда, майлағыш шприцті пайдаланбаңыз. Шлангіні бұғаттауға немесе майыстыруға тыйым салынады.** Шланг қатты қысым салдарынан жарылуы және одан шыққан май жарақат тигізуі мүмкін.
- ▶ **Иілгіш шлангіні күшпен қысуға немесе майыстыруға болмайды.** Шланг бұзылуы немесе деформацияға ұшырауы мүмкін.
- ▶ **Майлағыш шприцті шлангіден немесе серіппелі қарнақтың кері тартқышынан ұстап тасымаңыз.**
- ▶ **Майлағыш шприцті пайдалану барысында шлангіні өзіңізге немесе айналаңыздағы адамдарға бағыттамаңыз.** Шығып кеткен май жарақат тигізуі мүмкін.
- ▶ **Майлағыш шприцті таза ұстаңыз және жабысып қалған майды сүртіп жүріңіз.** Осылайша сырғанап түсудің және оның салдарынан жарақат алудың алдын алуға болады.
- ▶ **Тек түпнұсқалық Bosch керек-жарақтарды пайдаланыңыз.**
- ▶ **Жұмыс орнын таза, құрғақ, жақсы жарықтандырылған және жеткілікті ауа алмасуы бар күйде ұстаңыз.**
- ▶ **Аккумулятор зақымдалған немесе дұрыс пайдаланылмаған жағдайда, одан бу шығуы мүмкін. Аккумулятор жанып немесе жарылып қалуы мүмкін.** Таза ауа ішке тартыңыз және шағымдар болса, дәрігердің көмегіне жүгініңіз. Бу тыныс алу жолдарын тітіркендіруі мүмкін.
- ▶ **Аккумуляторды өзгертпеңіз және ашпаңыз.** Қысқа тұйықталу қаупі бар.
- ▶ **Шеге немесе бұрауыш сияқты ұшты заттар немесе сыртқы әсер арқылы аккумулятор зақымдануы мүмкін.** Бұл қысқа тұйықталуға алып келіп, аккумулятор жануы, түтін шығаруы, жарылуы немесе қызып кетуі мүмкін.
- ▶ **Аккумуляторды тек өндіруші өнімдері үшін пайдаланыңыз.** Сол арқылы аккумуляторды қауіпті, артық жүктеуден сақтайсыз.



Аккумуляторды, жылудан, сондай-ақ, мысалы, үздіксіз күн жарығынан, оттан, кірден, судан және ылғалдан қорғаңыз.



Жарылыс және қысқа тұйықталу қаупі туындайды.

Өнім және қуат сипаттамасы



Барлық қауіпсіздік нұсқаулықтарын және ескертпелерді оқыңыз. Техникалық қауіпсіздік нұсқаулықтарын және ескертпелерді сақтамау тоқтың соғуына, өрт және/немесе ауыр жарақаттануларға алып келуі мүмкін.

Пайдалану нұсқаулығының алғы бөлігінің суреттерін ескеріңіз.

Мақсаты бойынша пайдалану

Электр құралы қозғалатын бөлшектерді осы мақсатта қарастырылған жалпы майлау нүктелері арқылы картридждердегі немесе бөшке-сауыттардағы майлағыш шприцтерге арналған сатылатын майлармен майлауға арналған.

Көрсетілген құрамдастар

Көрсетілген құрамды бөлшектердің нөмірлері графикалық беттегі электр құралының көрсетіліміне қатысты болып келеді.

- (1) Жарық диодты жұмыс шамы
- (2) Помпажды алдын ала таңдау реттегіш дөңгелегі
- (3) Ажыратқыштың жұмыс шамы
- (4) Құлып
- (5) Бекіту түймесі
- (6) Ажыратқыш
- (7) Берілістерді ажыратып қосу қосқышы
- (8) Аккумулятордың қорғаныш қаптамасы
- (9) Аккумулятор^{a)}
- (10) Аккумуляторды босату түймесі^{a)}
- (11) Аккумулятор қорғаныш қаптамасының бұрандасы
- (12) Май цилиндрі
- (13) Шланг ұстағыш
- (14) Ауа жіберетін клапан
- (15) Иық белдігіне арналған қамыт
- (16) Серіппелі сырықтың жиырғышы
- (17) Цилиндр қалпақшасы
- (18) Сақтандырығыш клапан
- (19) Шланг
- (20) Иық белдігі
- (21) Гайка (шланг/электр құралын бекіту)
- (22) Шланг ұстағышының бұрандасы
- (23) Серіппелі сырық
- (24) Бөгеткіш сақинаға арналған қырнақ
- (25) Майға арналған ысырма
- (26) Ұстағыш серіппе
- (27) Ауыстырғыш
- (28) 500 г бұрандалы картридждерге арналған адаптер^{a)}
- (29) 400 г бұрандалы картридждерге арналған адаптер^{a)}
- (30) Тиекті бұранда
- (31) Саптама
- (32) 90° саптама

(33) Төлке

- а) Бейнеленген құрамдас бөлшектер стандарттық жеткізу көлеміне кірмейді.

Техникалық сипаттама

Аккумуляторлық майлағыш шприц		GFP 18V-10
Өнім нөмірі		3 601 JN6 0..
Номиналды кернеу	V=	18
Майдың толтыру мөлшері	г	400
Максималды жұмыс қысымы	фунт/ шарш ы дюйм	10000
Ағып жатқан сұйықтықтың максималды шығыны	г/мин	320
Шланг ұзындығы	мм	1200
Рұқсат етілген май түрі		NLGI 0-2
Салмағы ^{A)}	кг	4,4
Зарядтау кезіндегі ұсынылатын қоршаған орта температурасы	°C	0 ... +35
Жұмыс кезіндегі ^{B)} және сақтау кезіндегі рұқсат етілген қоршаған орта температурасы	°C	-20 ... +50
Ұсынылатын аккумуляторлар		GBA18V... GBA 18V... ProCORE18V... EXPERT18V... EXBA18V... CORE18V...
Ұсынылатын зарядтағыш құрылғылар		GAL18... GAL 18... GAL 36... GAL12V/18... GAL 12V/18... GAX 18... EXAL18...

A) Аккумуляторсыз (аккумулятор салмағын www.bosch-professional.com веб-сайтында қараңыз)

B) температура < 0 °C болғанда жұмыс күші шектелген көлемде болады

Мәндер өнімге байланысты өзгешеленуі мүмкін, сондай-ақ пайдалану және қоршаған орта шарттарына бағынуы мүмкін. Қосымша ақпаратты мына мекенжай бойынша қараңыз: www.bosch-professional.com/wac.

Шуыл/діріл туралы ақпарат

EN 62841-1 бойынша есептелген шуыл эмиссиясының көрсеткіштері.

Электр құралының амплитуда бойынша есептелген дыбыстық қысым деңгейі әдетте **77 дБ(A)** құрайды. К дәлсіздігі=3 дБ. Шуыл деңгейі жұмыс барысында белгіленген шамадан артық болуы мүмкін. **Құлақ қорғанысын тағыңыз!**

Жалпы діріл мәндері a_h (үш бағыттың векторлық қосындысы) және К дәлсіздігі **EN 62841-1** сәйкес анықталған:

$$a_h < 2,5 \text{ м/с}^2, K = 1,5 \text{ м/с}^2$$

Осы нұсқауларда келтірілген діріл деңгейі және шуыл эмиссиясының көрсеткіші заңды өлшеу әдісі бойынша өлшенген және оларды электр құралдарын бір-бірімен салыстыру үшін пайдалануға болады. Олармен алдыңғы тербелу және шу шығаруды бағалауға болады.

Берілген тербелу деңгейі мен шуыл шығару мәні электр құралының негізгі жұмыстары үшін берілген. Егер электр құрал басқа жұмыстар үшін басқа алмалы-салмалы аспаптар менен немесе жетімсіз күтумен пайдаланылса дірілдеу деңгейі мен шуыл шығару мәндері өзгереді. Бұл бүкіл жұмыс уақыты үшін тербелу және шуыл шығаруды қатты көтеруі мүмкін.

Дірілдеу деңгейі мен шуыл шығару мәнін нақты есептеу үшін құрал өшірілген және қосылған болып пайдаланылмаған уақыттарды да ескеру қажет. Бұл дірілдеу деңгейі және жұмыс уақытындағы шуыл шығару мәнін төмендетеді.

Пайдаланушыны дірілдеу әсерінен сақтау үшін қосымша қауіпсіздік шараларын қолдану қажет, мысалы: электр құралды және алмалы-салмалы аспаптарды күту, қолдарды ыстық ұстау, жұмыс әдістерін ұйымдыстыру.

Аккумулятор

Bosch компаниясы аккумуляторлық электр құралдарын аккумуляторсыз да сатады. Электр құралыңыздың жеткізілім жиынтығында аккумулятордың бар-жоғын қаптауыштан біліп алуға болады.

Аккумуляторды зарядтау

► **Тек техникалық мәліметтерде жазылған зарядтау құралдарын пайдаланыңыз.** Тек қана осы зарядтау құралдары сіздің электр құралыңыздың ішінде литий-иондық аккумулятормен сәйкес.

Ескертпе: Литий-ионды батареялар халықаралық тасымалдау ережелеріне сәйкес ішінара зарядталған күйде жеткізіледі. Аккумулятордың толық қуатын пайдалану үшін оны алғаш рет пайдаланудан бұрын толық зарядтаңыз.

Аккумуляторды енгізу

Зарядталған аккумуляторды аккумулятор бекіткішіне тірелгенше енгізіңіз.

Аккумуляторды шығару

Аккумуляторды шығару үшін аккумуляторды босату түймесін басыңыз және аккумуляторды электр құралынан тартып шығарыңыз. **Бұл ретте күш салмаңыз.**

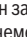

Аккумуляторда, аккумуляторды босату түймесі байқаусызда басылып кеткенде, оның түсіп кетуінен қорғайтын 2 құлыптау деңгейі бар. Аккумулятор электр

құралына орнатулы болса, оны өз орнында серіппе ұстап тұрады.

Аккумулятор заряды деңгейінің индикаторы

Нұсқау: әр аккумулятор түрінде заряд деңгейінің индикаторы болмайды.

Аккумулятор заряды деңгейінің индикаторындағы жасыл түсті жарық диодтары аккумулятордың заряд деңгейін көрсетеді. Қауіпсіздік тұрғысынан заряд деңгейін электр құралының жұмыссыз күйінде ғана шақыруға болады.

Заряд деңгейін көрсету үшін заряд деңгейінің индикаторына арналған  немесе  түймесін басыңыз. Мұны аккумулятор шығарылғанда да орындауға болады.

Заряд деңгейінің индикаторына арналған түймені басқаннан кейін ешқандай жарық диоды жанбаса, бұл аккумулятордың ақаулы және оны ауыстыру керек екендігін білдіреді.

Аккумулятор зарядының деңгейі пайдаланушы интерфейсінде де көрсетіледі Күй көрсеткіштері.

Аккумулятор түрі GBA 18V... | GBA18V...



Жарық диоды	Қуаты
Үздіксіз жарық 3 × жасыл	60–100%
Үздіксіз жарық 2 × жасыл	30–60%
Үздіксіз жарық 1 × жасыл	5–30%
Жыпылықтайтын жарық 1 × жасыл	0–5%

Аккумулятор түрі ProCORE18V...



Жарық диоды	Қуаты
Үздіксіз жарық 5 × жасыл	80–100%
Үздіксіз жарық 4 × жасыл	60–80%
Үздіксіз жарық 3 × жасыл	40–60%
Үздіксіз жарық 2 × жасыл	20–40%
Үздіксіз жарық 1 × жасыл	5–20%
Жыпылықтайтын жарық 1 × жасыл	0–5%

Аккумуляторды оңтайлы пайдалану туралы нұсқаулар

Аккумуляторды сұйықтықтардан және ылғалдан қорғаңыз.

Аккумуляторды тек –20 °C ... 50 °C температура ауқымында сақтаңыз. Аккумуляторды жазда көлікте қалдырмаңыз.

Аккумулятордың желдету тесігін жұмсақ, таза және құрғақ қылшақпен мұқият тазалаңыз.

Пайдалану мерзімінің айтарлықтай қысқаруы аккумулятордың ескіргенін және ауыстыру керектігін білдіреді.

Қоқыстарды қайта өңдеу туралы нұсқауларды орындаңыз.

Жинау

- ▶ **Электр құралында кез келген жұмыс өткізбес бұрын (мысалы, техникалық қызмет көрсету, құралды алмастыру және т.б.) аккумуляторды электр құралынан шығарып алыңыз.** Ажыратқышты кездейсоқ басқан жағдайда, жарақат алу қаупі туындайды.

Иық белдігін монтаждау (А суретін қараңыз)

Жұмыс барысында электр құралы иық белдігінің (20) көмегімен сағаға ілуге болады.

- Иық белдігін (20) қамытқа (15) іліңіз.

Шлангіні ауыстыру (В суретін ауыстырыңыз)

Зауыттық параметрінде ұзындығы 120 см шланг (19) орнатылады.

Майысқан немесе зақымдалған шлангіні ауыстырыңыз.

- Шлангідегі гайканы (21) стандартты гайка кілтімен босатыңыз және монтаждалған шлангіні (19) электр құралынан бұрап шығарыңыз.
- Жаңа шлангіні (19) электр құралына бұрап кіргізіңіз, содан кейін гайканы (21) 13–16 Нм тарту моментімен мықтап тартыңыз.

Шланг ұстағыштарын қайта монтаждау (С суретін қараңыз)

Шланг ұстағыштарын (13) электр құралына икемді түрде орналастыруға болады.

- Шлангіні (19) шланг ұстағышынан (13) босатыңыз.
- Бұрандаларды (22) босатып, корпусан шланг ұстағыштарын шығарыңыз.
- Шланг ұстағышын – қалаған жұмыс қалпына байланысты – белгіленген тереңдетулерге салыңыз және қайта бұрап бекітіңіз.

Электр құралын маймен толтыру

Рұқсат етілген картридждер

- 400 г тартылмалы картридждер
- 500 г бұрандалы картридж (адаптермен (28) бірге пайдалануға болады: **2 608 001 205**)
- 400 г бұрандалы картридж (адаптермен (29) бірге пайдалануға болады: **2 608 001 204**)

400 г тартылмалы картриджді салу (D1–D2 суреттерін қараңыз)

- Май цилиндрін (12) сағат тілінің бағытына қарсы электр құралынан бұрап алыңыз.
- Жиырғыштағы (16) серіппелі сырықты (23) толығымен сыртқа тартыңыз және бөгеткіш сақинаға арналған қырнаққа (24) бекітіңіз.

- 400 г тартылмалы картриджден қалпақшаны алыңыз да, картриджді ашық жағын төмен қаратып май цилиндріне **(12)** салыңыз.
- Картридждің тарту түймелігін тек енді үзіңіз.
- Май цилиндрін **(12)** сағат тілінің бағытымен электр құралына бұрап кіргізіңіз.
- Серіппелі сырықты **(23)** бөгеткіш сақинаға арналған қырнақтан **(24)** босатып, серіппелі сырықты май цилиндріне **(12)** тірелгенше баяу қарқынмен итеріңіз.
Немесе
- Серіппелі сырықты **(23)** бөгеткіш сақинаға арналған қырнақтан **(24)** босатып, серіппелі сырықты майға арналған ысырмамен **(25)** 90° шамасына бұрап бекітіңіз. Нәтижесінде серіппелі сырық маймен ағады және қалдық мөлшерді серіппелі сырықтың шкаласы бойынша өлшеуге болады (**D3** суретін қараңыз).
- Жүйеден ауаны шығарыңыз (қараңыз „Ауаны шығару (I суретін қараңыз)“, Бет 14).

500 г бұрандалы картриджді салу (E1–E3 суреттерін қараңыз)

- Май цилиндрін **(12)** сағат тілінің бағытына қарсы электр құралынан бұрап алыңыз.
- Ұстағыш серіппелерді **(26)** қысып, ауыстырғышты **(27)** корпусан тартып шығарыңыз.
- Адаптерді **(28)** электр құралына бұрап кіргізіп, оны гайка кілтімен (кілт өлшемі 30 мм) мықтап тартыңыз.
- 500 г бұрандалы картриджді адаптерге **(28)** бұрап кіргізіңіз.
- Жүйеден ауаны шығарыңыз (қараңыз „Ауаны шығару (I суретін қараңыз)“, Бет 14).

400 г бұрандалы картриджді салу (F1–F2 суреттерін қараңыз)

- Май цилиндрін **(12)** сағат тілінің бағытына қарсы электр құралынан бұрап алыңыз.
- Қажет болса, ауыстырғышты **(27)** корпусқа қайта орнатыңыз.
- Адаптерді **(29)** электр құралына бұрап кіргізіп, оны гайка кілтімен (кілт өлшемі 41 мм) мықтап тартыңыз.
- 400 г бұрандалы картриджді адаптерге **(29)** бұрап кіргізіңіз.
- Жүйеден ауаны шығарыңыз (қараңыз „Ауаны шығару (I суретін қараңыз)“, Бет 14).

Май цилиндрін бөшке-сауыттардан толтыру (G суретін қараңыз)

- Май цилиндрін **(12)** сағат тілінің бағытына қарсы электр құралынан бұрап алыңыз.
- Май цилиндрін бөшке контейнердегі майға шамамен 5 см-ге батырыңыз.
- Жиырғыштағы **(16)** серіппелі сырықты **(23)** баяу қарқынмен толығымен сыртқа тартыңыз және бөгеткіш сақинаға арналған қырнаққа **(24)** бекітіңіз.
- Май цилиндрін **(12)** сағат тілінің бағытымен электр құралына бұрап кіргізіңіз.

- Серіппелі сырықты **(23)** бөгеткіш сақинаға арналған қырнақтан **(24)** босатып, серіппелі сырықты май цилиндріне **(12)** тірелгенше баяу қарқынмен итеріңіз.
Немесе
- Серіппелі сырықты **(23)** бөгеткіш сақинаға арналған қырнақтан **(24)** босатып, серіппелі сырықты майға арналған ысырмамен **(25)** 90° шамасына бұрап бекітіңіз. Нәтижесінде серіппелі сырық маймен ағады және қалдық мөлшерді серіппелі сырықтың шкаласы бойынша өлшеуге болады (**D3** суретін қараңыз).
- Жүйеден ауаны шығарыңыз (қараңыз „Ауаны шығару (I суретін қараңыз)“, Бет 14).

Май цилиндрін толтыру сорғысы арқылы толтыру (H1–H2 суреттерін қараңыз)

- Толтыру клапаны арқылы (1/8"–NPT бұранда) май цилиндрін **(12)** тікелей майға арналған бөшкеден төмен қысымды сорғы көмегімен тоотыруға болады.
- Тиекті бұранданы **(30)** стандартты алтықырлы дөңбек кілтпен алыңыз және толтыру клапанын (төмен қысымды сорғыға арналған құрамдас) бұрандаға бұрап кіргізіңіз.
 - Төмен қысымды сорғыны толтыру клапанына бекітіп, май цилиндрін **(12)** толтырыңыз.
 - Толтыру үшін май цилиндрін әрдайым төмен қысымды сорғыға бекітсеңіз, толтыру клапанын электр құралына бұрап кіргізілген күйінде қалдыруға болады. Әйтпесе, электр құралынан толтыру клапанын бұрап алыңыз да, бұранданы тиекті бұрандамен **(30)** қайта жабыңыз.
 - Жүйеден ауаны шығарыңыз (қараңыз „Ауаны шығару (I суретін қараңыз)“, Бет 14).

Ауаны шығару (I суретін қараңыз)

Ауаны ауа жіберетін клапанмен шығару

- Май цилиндрінен **(12)** немесе орнатылған картриджден ауа шығару үшін ауа жіберетін клапанды **(14)**, май үздіксіз шыққанша басыңыз.
- Ауаны шығару барысында ажыратқышты **(6)** басуға болады.

Белсенді ауаны шығару процесі

- Серіппелі сырықты **(23)** 90° шамасына майға арналған ысырмамен **(25)** бұрап бекітіңіз. Ауа жіберетін клапанды **(14)** басып, серіппелі сырықты, ауа жіберетін клапаннан **(14)** май шыққанша алға жылжытыңыз.
немесе
- Ауа жіберетін клапанды **(14)** басып, орнатылған картриджді (500 г немесе 400 г бұрандалы картридж) түбін жарамды затпен бірге, ауа жіберетін клапаннан **(14)** май шыққанша алға жылжытыңыз.

90° саптаманы монтаждау (J суретін қараңыз)

Қол жеткізу қиын майлау нүктелері үшін қалыпты саптамаға **(31)** 90° бұрыштық саптаманы **(32)** монтаждауға болады.

- 90° саптаманы (32) шлангідегі (19) қалыпты саптамаға (31) салып, төлкені (33) қосылым арқылы жылжытыңыз.
- 90° саптаманы (32) алу үшін төлкені (33) кері жылжытып, 90° саптаманы (32) саптамадан (31) тартып шығарыңыз.

Аккумулятордың қорғаныш қаптамасын ауыстыру

Аккумулятордың қорғаныш қаптамасы (8) зақымдалған жағдайда, оны ауыстыру қажет.

- Аккумуляторды (9) шығарып алыңыз.
- Бұрандаларды (11) босатып, зақымдалған аккумулятордың қорғаныш қаптамасын шығарыңыз.
- Аккумулятордың қорғаныш қаптамасын бұрап бекітіңіз.

Пайдалану

Жұмыс істеуге дайындық

Помпаж санын орнату

Помпажды алдын ала таңдау арқылы әртүрлі майлау нүктелеріне майдың тұрақты мөлшерін енгізуге болады.

- Реттегіш дөңгелекке (2) қажетті помпаж санын орнатыңыз..

Реттегіш дөңгелек (2)	Помпаж саны
ON	Ажыратқыш (6) расталғанға дейін шексіз.
1 ... 50	Белгіленген помпаж санына жеткеннен кейін электр құралы ажыратқыш (6) басылған күйде болса да автоматты түрде өшіріледі.

Берілісті реттеу

Электр құралында жұмыс қысымына қатысты май шығысын реттейтін екі беріліс бар.

- Қалаған берілісті ажыратқышқа (7) орнатыңыз.

Қосқыш (7)	Май мөлшері/жұмыс қысымы
Беріліс 1	– Май шығысы: 100 г/мин – Максималды жұмыс қысымы: 10000 фунт/шаршы дюйм
Беріліс 2	– Максималды май шығысы: 320 г/мин – Жұмыс қысымы: 6000–8000 фунт/шаршы дюйм

Май мөлшеріне шолу

Әртүрлі помпаж санына байланысты әртүрлі май мөлшері шығарылады.

Помпаж саны	Май мөлшері ^{A)} [г]
1	0,7
2	1,4

Помпаж саны	Май мөлшері ^{A)} [г]
3	2,1
4	2,8
5	3,5
6	4,2
7	4,9
8	5,6
9	6,3
10	7,0
15	10,5
20	14,0
25	17,5
50	35,0

A) ± 5%

Пайдалануға іске қосу

Қосу/өшіру

- Ажыратқышты (6) құлыптан босату үшін құлыпты (4) сол жақтан оң жаққа басыңыз.
- Электр құралын іске қосу үшін ажыратқышты (6) басып тұрыңыз.
- Ажыратқышты (6) құлыптау үшін ажыратқышты басып тұру арқылы бекіту түймесін (5) басыңыз.
- Электр құралын өшіру үшін ажыратқышты (6) босатыңыз немесе бекіту түймесі (5) бекітілген болса, ажыратқышты (6) қысқа басыңыз және босатыңыз.
- Жұмыс аяқталғаннан кейін майдың өздігінен ағуын болдырмау үшін құлыпты (4) оң жақтан сол жаққа қарай басыңыз.

Жұмыс шамы

Жарық диодты жұмыс шамы (1) қолайсыз жұмыс жағдайларында жұмыс аймағын жарықтандыруға мүмкіндік береді.

- Жұмыс шамын іске қосу үшін жұмыс шамының ажыратқышын (3) басыңыз.

Майлағыш шприц жұмыс шамының қосылған күйінде пайдаланылмаса, жұмыс шамы біраз уақыттан кейін автоматты түрде өшіріледі.

- Жұмыс шамын өшіру үшін жұмыс шамының ажыратқышын (3) қайта басыңыз.

Пайдалану нұсқаулары

- ▶ **Май өндірушісі нұсқауларын орындаңыз!** Кейбір майларды тек белгілі бір температура ауқымында пайдалануға болады.
- ▶ **Картридждерді ашып, өндірушінің нұсқаулары бойынша пайдаланыңыз.**
- ▶ **Иық белдігіне арналған қамыт құлаудан қорғауға арналмаған.** Қамытты (15) тек иық белдігін бекіту үшін пайдаланыңыз.

Майлау (К суретін қараңыз)

- Электр құралын маймен толтырыңыз.
- Қалаған саптаманы монтаждаңыз: **(31)/(32)**.
- Қалаған берілісті орнатыңыз (ажыратқыш **(7)**).
- Қажет болса, поппаж санын реттеңіз (реттегіш дөңгелек **(2)**).
- Саптаманы майлау нүктесіне қосыңыз.
- Ажыратқышты құлыптан босату (құлып **(4)**).
- Электр құралын қосыңыз (ажыратқыш **(6)**).
- Майлау нүктесіне майдың қажетті мөлшері енгізілгеннен кейін, электр құралын өшіріңіз.
Немесе
Помпаждың белгіленген санына жеткеннен кейін электр құралы автоматты түрде өшіріледі.

Сақтандырғыш клапан

Майлау кезінде жұмыс қысымы максималды 10000 фунт/шаршы дюйм шамасынан асып кетсе, сақтандырғыш клапан **(18)** ашылады. Май сақтандырғыш клапанның қақпағына құйылады және электр құралы автоматты түрде өшіріледі.

- Электр құралын өшіріңіз.
- Майлау нүктесі мен шлангіде **(19)** ықтимал бітеулердің бар-жоғын тексеріңіз.

Ықтимал ақаулар түзетілгеннен кейін жұмыс қалыпты түрде жалғасады.

Техникалық күтім және қызмет**Қызмет көрсету және тазалау**

- ▶ **Электр құралында кез келген жұмыс өткізбес бұрын (мысалы, техникалық қызмет көрсету, құралды алмастыру және т.б.) аккумуляторды электр құралынан шығарып алыңыз.** Ажыратқышты кездейсоқ басқан жағдайда, жарақат алу қаупі туындайды.
- ▶ **Лайықты әрі қауіпсіз түрде жұмыс істей алу үшін, электр құралды және желдету сәңілауларын таза қалыпта ұстаңыз.**

Өнімдерді олардың сақтығын қамтамасыз ететін, өнімдерге атмосфералық жауын-шашынның тиюіне және асқын температура көздерінің (температураның шұғыл өзгерісінің), соның ішінде күн сәулелерінің әсер етуіне жол бермейтін дүкендерде, бөлімдерде (секцияларда), павильондар мен киоскілерде сатуға болады.

Сатушы (өндіруші) сатып алушыға өнімдер туралы қажетті және шынайы ақпаратты беріп, өнімдерді тиісінше таңдау мүмкіндігін қамтамасыз етуге міндетті. Өнімдер туралы ақпарат міндетті түрде тізімі Ресей Федерациясының заңнамасымен белгіленген мәліметтерді қамтуы тиіс.

Егер тұтынушы сатып алатын өнімдер әлдеқашан пайдаланылған немесе өнімдерде ақаулық (ақаулықтар) жойылған болса, тұтынушыға бұл туралы ақпарат берілуі тиіс.

Өнімдерді сату процесінің аясында төмендегі қауіпсіздік талаптары орындалуы тиіс:

- Сатушы сатып алушыға ұйымының фирмалық атауы, орналасқан жері (мекенжайы) және жұмыс режимі туралы мәліметтер беруге міндетті;
- Сауда бөлмелеріндегі өнімдердің сынамалары сатып алушыға бұйымдардағы жазбалармен танысуға мүмкіндік беруі және визуалды тексерістен басқа бұйымдардың іске қосылуына әкелетін, сатып алушылар өз бетінше орындайтын ешқандай әрекеттерге жол бермеуі тиіс;
- Сатушы осы бұйымдардың белгіленген талаптарға сәйкестігінің растамасы, сертификаттардың немесе сәйкестік жөніндегі мәлімдемелердің бар болуы туралы ақпаратты сатып алушыға беруге міндетті;
- Идентификациялық сипаттары жоқ (жоғалған), жарамдылық мерзімі өтіп кеткен, бұзылу белгілері бар және пайдалану бойынша нұсқаулығы (кітапшасы), міндетті сәйкестік сертификаты немесе сәйкестік белгісі жоқ өнімдерді сатуға тыйым салынады.

Тұтынушыға қызмет көрсету және пайдалану кеңестері**Қазақстан****Тұтынушыларға кеңес беру және шағымдарды қабылдау орталығы:**

Роберт Бош (Robert Bosch) ЖШС

050012 Алматы қ.,
Қазақстан Республикасы
Мұратбаев к-сі, 180
"Гермес" БО, 7 қабат

Тел.: +7 (727) 331 86 00

Тел.: 8 8000 700 270

Сұрақтар қою және қосалқы бөлшектерге тапсырыс беру кезінде міндетті түрде өнімнің фирмалық тақтайшасындағы 10 таңбалы өнім нөмірін беріңіз.

Электр құралы кепілді пайдалану мерзімінің ішінде өндірушінің кесірінен істен шыққан жағдайда, өнім иесі төмендегі шарттар орындалғанда кепілдік бойынша тегін жөндеуге құқылы болады:

- механикалық зақымдардың жоқтығы;
- пайдалану бойынша нұсқаулық талаптарының бұзылу белгілерінің жоқтығы;
- пайдалану бойынша нұсқаулықта сатушының сату туралы белгісінің және сатып алушы қолтаңбасының бар болуы;
- электр құралы сериялық нөмірінің және кепілдік талонындағы сериялық нөмірдің сәйкестігі;
- біліксіз жөндеу белгілерінің жоқтығы.

Кепілдік төмендегі жағдайларда қолданылмайды:

- форс-мажор жағдайларына байланысты кез келген сынықтар;
- барлық электр құралдарындағыдай электр құралының қалыпты тозуы.

Жалғағыш контактілер, сымдар, қылшақтар және т.б. сияқты құрал бөліктерінің қызмет ету мерзімін

қысқартатын қалыпты тозу нәтижесінде қажеттілігі туындаған жөндеу кепілдік аясына кірмейді:

- табиғи тозу (ресурстың толық пайдаланылуы);
- қате орнату, рұқсатсыз модификациялау, қате қолдану, қызмет көрсету немесе сақтау ережелерін бұзу нәтижесінде істен шыққан жабдық пен оның бөліктері;
- электр құралына артық жүктеме түскеннен орын алған ақаулар. (Құралға артық жүктеме түсудің шартсыз белгілеріне мыналар жатады: құбылу түсінің пайда болуы немесе электр құралы бөліктері мен түйіндерінің деформациясы немесе қорытылуы, жоғары температура әсерінен электр қозғалтқышындағы сымдар оқшаулағышының қараюы немесе көмірленуі.)

Кәдеге жарату

Электр құралдарды, аккумуляторларды, керек-жарақтарды және орау материалдарын экологиялық тұрғыдан дұрыс утилизациялауға тапсыру керек.



Электр құралдарды және аккумуляторларды/батареяларды үй қоқысына тастамаңыз!

Тек қана ЕО елдері үшін:

Пайдалануға әрі қарай жарамайтын электрлік және электрондық құрылғыларды немесе пайдаланылған аккумуляторларды/батареяларды бөлек жинау және қоршаған орта үшін қауіпсіз жолмен кәдеге жарату керек. Белгіленген қоқыс жинау жүйелерін пайдаланыңыз. Қате жолмен кәдеге жарату құрылғы құрамындағы қауіпті болуы мүмкін заттектерге байланысты қоршаған орта мен денсаулық үшін қауіпті болуы мүмкін.

(ЕО) 2023/2854 регламентіне сәйкес өнім деректері туралы ақпарат

Желіге қосылған өнімдер немесе қосылған қызметтер оларды пайдалану кезінде деректерді жасайды. Келесі тарауларда өнім туралы жасалған деректер және өнім деректеріне қалай қол жеткізуге болатыны туралы ақпарат берілген.

Өнім деректерінің түрі

Өнім пайдаланылған кезде келесі деректер түрлерін жасай алады. Жасалған нақты деректер өнімнің ағымжағы қолданылуына байланысты.

- Пайдалану уақыты
- Батареялар туралы ақпарат
- Құрамдас бөлшек температуралары
- Функцияларды белсендіру
- Істен шығу және қызмет көрсету оқиғалары
- Қолдану бойынша ақпарат

Өнім деректерін хаттамалау

Өнім деректерін жинау және деректерді сақтау туралы ақпарат:

- 1 кБ шамасынан аз өнім деректері хаттамаланады.
- Өнім қосылған кезде өнім туралы деректерді құрылғыда сақтай алады.

Деректерге қол жеткізу және деректер пішімі

Пайдаланушы деректерді қалай шақыруға немесе алуға болатындығы туралы ақпарат:

- Пайдаланушы өнімді Bosch қызмет көрсету орталығына жіберсе, пайдаланушы ЕО ішінде өнім деректерін Bosch Power Tools қызметі (электрондық мекенжай: **PT-Service.EU-DataAct@de.bosch.com**) арқылы сұрата алады және/немесе
- Егер өнім сымсыз интерфейсті қамтамасыз етсе, пайдаланушы сәйкес Bosch Power Tools мобильді қолданбасы арқылы өнім деректеріне тікелей қол жеткізе алады.
- Деректер жалпы қолданыстағы және машина оқи алатын пішімде (мысалы, JSON) беріледі.



2 608 001 206



2 608 001 205



2 608 001 204

de	EU-Konformitätserklärung Akku-Fettpresse Sachnummer	Wir erklären in alleiniger Verantwortung, dass die genannten Produkte allen einschlägigen Bestimmungen der nachfolgend aufgeführten Richtlinien und Verordnungen entsprechen und mit folgenden Normen übereinstimmen. Technische Unterlagen bei: *
en	EU Declaration of Conformity Cordless grease gun Article number	We declare under our sole responsibility that the stated products comply with all applicable provisions of the directives and regulations listed below and are in conformity with the following standards. Technical file at: *
fr	Déclaration de conformité UE Pompe à graisse sans-fil N° d'article	Nous déclarons sous notre propre responsabilité que les produits décrits sont en conformité avec les directives, règlements normatifs et normes énumérés ci-dessous. Dossier technique auprès de: *
es	Declaración de conformidad UE Bomba de engrase accionada por acumulador N° de artículo	Declaramos bajo nuestra exclusiva responsabilidad, que los productos nombrados cumplen con todas las disposiciones correspondientes de las Directivas y los Reglamentos mencionados a continuación y están en conformidad con las siguientes normas. Documentos técnicos de: *
pt	Declaração de Conformidade UE Bomba de lubrificação sem fio N.º do produto	Declaramos sob nossa exclusiva responsabilidade que os produtos mencionados cumprem todas as disposições e os regulamentos indicados e estão em conformidade com as seguintes normas. Documentação técnica pertencente à: *
it	Dichiarazione di conformità UE Ingrassatore a batteria Codice prodotto	Dichiariamo sotto la nostra piena responsabilità che i prodotti indicati sono conformi a tutte le disposizioni pertinenti delle Direttive e dei Regolamenti elencati di seguito, nonché alle seguenti Normative. Documentazione Tecnica presso: *
nl	EU-conformiteitsverklaring Accuvetspuit Productnummer	Wij verklaren op eigen verantwoordelijkheid dat de genoemde producten voldoen aan alle desbetreffende bepalingen van de hierna genoemde richtlijnen en verordeningen en overeenstemmen met de volgende normen. Technisch dossier bij: *
da	EU-overensstemmelseserklæring Batteridrevet fedtpresse Typenummer	Vi erklærer som eneansvarlige, at det beskrevne produkt er i overensstemmelse med alle gældende bestemmelser i følgende direktiver og forordninger og opfylder følgende standarder. Tekniske bilag ved: *
sv	EU-konformitetsförklaring Batteridrivnen fettspruta Produktnummer	Vi förklarar under eget ansvar att de nämnda produkterna uppfyller kraven i alla gällande bestämmelser i de nedan angivna direktiven och förordningarnas och att de stämmer överens med följande normer. Teknisk dokumentation: *
no	EU-samsvarserklæring Batteri-Fettpistol Produktnummer	Vi erklærer under eneansvar at de nevnte produktene er i overensstemmelse med alle relevante bestemmelser i direktivene og forordningene nedenfor og med følgende standarder. Teknisk dokumentasjon hos: *
fi	EU-vaatimustenmukaisuusvakuutus Akkukäyttöinen rasvapuri Tuotenumero	Vakuutamme täten, että mainitut tuotteet vastaavat kaikkia seuraavien direktiivien ja asetusten asiaankuuluvia vaatimuksia ja ovat seuraavien standardien vaatimusten mukaisia. Tekniset asiakirjat saatavana: *
el	Δήλωση πιστότητας ΕΕ Γρασαδόρος μπαταρίας Αριθμός ευρετηρίου	Δηλώνουμε με αποκλειστική μας ευθύνη, ότι τα αναφερόμενα προϊόντα αντιστοιχούν σε όλες τις σχετικές διατάξεις των πιο κάτω αναφερόμενων οδηγιών και κανονισμών και ταυτίζονται με τα ακόλουθα πρότυπα. Τεχνικά έγγραφα στη: *
tr	AB Uygunluk beyanı Akülü gres tabancası Ürün kodu	Tek sorumlu olarak, tanımlanan ürünün aşağıdaki yönetmelik ve direktiflerin geçerli bütün hükümlerine ve aşağıdaki standartlara uygun olduğunu beyan ederiz. Teknik belgelerin bulunduğu yer: *

pl	Deklaracja zgodności UE Smarownica akumulatorowa	Numer katalogowy	Oświadczamy z pełną odpowiedzialnością, że niniejsze produkty odpowiadają wszystkim wymaganiom poniżej wyszczególnionych dyrektyw i rozporządzeń, oraz że są zgodne z następującymi normami. Dokumentacja techniczna: *
cs	EU prohlášení o shodě Akumulátorový mazací lis	Objednací číslo	Prohlašujeme na výhradní zodpovědnost, že uvedený výrobek splňuje všechna příslušná ustanovení níže uvedených směrníc a nařízení a je vsouladu snásledujícími normami: Technické podklady u: *
sk	EÚ vyhlásenie o zhode Akumulátorový mazací lis	Vecné číslo	Vyhlasujeme na výhradnú zodpovednosť, že uvedený výrobok spĺňa všetky príslušné ustanovenia nižšie uvedených smerníc a nariadení a je vsúlade snásledujúcimi normami: Technické podklady má spoločnosť: *
hu	EU konformitási nyilatkozat Akkus zsírözprés	Cikkszám	Egyedüli felelősséggel kijelentjük, hogy a megnevezett termék megfelelnek az alábbiakban felsorolásra kerülő irányelvek és rendeletek valamennyi idevágó előírásainak és megfelelnek a következő szabványoknak. Műszaki dokumentumok megőrzési pontja: *
ru	Заявление о соответствии ЕС Аккумуляторный смазочный шприц	Товарный №	Мы заявляем под нашу единоличную ответственность, что названные продукты соответствуют всем действующим предписаниям нижеуказанных директив и распоряжений, а также нижеуказанных норм. Техническая документация хранится у: *
uk	Заява про відповідність ЄС Акумуляторний мастильний пістолет	Товарний номер	Мизаявляємо під нашу одноособову відповідальність, що названі вироби відповідають усім чинним положенням нищеозначених директив і розпоряджень, а також нищеозначеним нормам. Технічна документація зберігається у: *
kk	EO сәйкестік мағлұмдамасы Аккумуляторлық майлағыш шприц	Өнім нөмірі	Өз жауапкершілікпен біз аталған өнімдер төменде жзылған директикалар мен жарлықтардың тиісті қағидаларына сәйкестігін және төмендегі нормаларға сай екенін білдіреміз. Техникалық құжаттар: *
ro	Declarație de conformitate UE Presă de lubrifiere cu acumulator	Număr de identificare	Declarăm pe proprie răspundere că produsele menționate corespund tuturor dispozițiilor relevante ale directivelor și reglementărilor enumerate în cele ce urmează și sunt în conformitate cu următoarele standarde. Documentație tehnică la: *
bg	ЕС декларация за съответствие Акумуляторна преса за грес	Каталожен номер	С пълна отговорност ние декларираме, че посочените продукти отговарят на всички валидни изисквания на директивите и разпоредбите по-долу и съответства на следните стандарти. Техническа документация при: *
mk	EU-Изјава за сообразност Батериски пиштол за подмачкување	Број на дел/артикл	Со целосна одговорност изјавуваме, дека опишаните производи се во согласност со сите релевантни одредби на следните регулативи и прописи и се во согласност со следните норми. Техничка документација кај: *
sq	Deklarata EU e konformitetit Pistoletë grasimi me bateri	Kodi i artikullit	Ne deklarojmë nën përgjegjësinë tonë të vetme se produktet e deklaruara përbushin të gjitha dispozitat e zbatueshme të direktivave dhe rregulloreve të renditura më poshtë dhe janë në përputhje me standardet e mëposhtme. Dokumentacioni teknik gjendet në: *
sr	EU-izjava o usaglašenosti Akumulatorska presa za mast	Broj predmeta	Na sopstvenu odgovornost izjavljujemo, da navedeni proizvodi odgovaraju svim dotičnim odredbama naknadno navedenih smernica u uredba i da su u skladu sa sledećim standardima. Tehnička dokumentacija kod: *
sl	Izjava o skladnosti EU Akumulatorska tlačilka za mast	Številka artikla	Izjavljamo pod izključno odgovornostjo, da je omenjen izdelek v skladu z vsemi relevantnimi določili direktiv in uredb ter ustreza naslednjim standardom. Tehnična dokumentacija pri: *

hr	EU izjava o sukladnosti	Pod punom odgovornošću izjavljujemo da navedeni proizvodi odgovaraju svim relevantnim odredbama direktiva i propisima navedenima u nastavku i da su sukladni sa sljedećim normama. Tehnička dokumentacija se može dobiti kod: *
	Akumulatorska preša za mast Kataloški br.	
et	EL-vastavusdeklaratsioon	Kinnitame ainuvastutatatena, et nimetatud tooted vastavad järgnevalt loetletud direktiivide ja määruste kõikidele asjaomastele nõuetele ja on kooskõlas järgmiste normidega. Tehnilised dokumendid saadaval: *
	Akuga määrdepress Tootenumber	
lv	Deklarācija par atbilstību ES standartiem	Mēs ar pilnu atbildību paziņojam, ka šeit aplūkoti izstrādājumi atbilst visiem tālāk minētajās direktīvās un rīkojumos ietvertajām saistošajām nostādņēm, kā arī sekojošiem standartiem. Tehniskā dokumentācija no: *
	Akumulatora smērvielas pistole Izstrādājuma numurs	
lt	ES atitikties deklaracija	Atsakingai pareiškiamė, kad išvardyti gaminiai atitinka visus privalomus žemiau nurodytų direktyvų ir reglamentų reikalavimus ir šiuos standartus. Techninė dokumentacija saugoma: *
	Akumulatorinis tepalo švirkštas Gaminio numeris	
	GFP 18V-10	3 601 JN6 000
		2006/42/EC 2014/30/EU 2011/65/EU
		EN 62841-1:2015+A11:2022 EN IEC 55014-1:2021 EN IEC 55014-2:2021 EN IEC 63000:2018
		 BOSCH
		* Robert Bosch Power Tools GmbH (PT/ECS) 70538 Stuttgart GERMANY
		Thomas Donato Chairman of the Management Board
		Helmut Heinzelmann Head of Product Certification
		 
		Robert Bosch Power Tools GmbH, 70538 Stuttgart, GERMANY Stuttgart, 05.12.2024

Servicekontakte
Service Contacts
Contacts de Service
Contactos de Servicio



<https://www.bosch-pt.com/serviceaddresses>

Garantiebedingungen
Guarantee Conditions
Conditions de Garantie
Condiciones de Garantía



<https://www.bosch-pt.com/guarantee/202507>